



KOMO®
Attest-met-productcertificaat
K77712/05



Uitgegeven	2021-07-01	Vervangt	K77712/04
Geldig tot	Onbepaald	d.d.	2018-09-15
Pagina	1 van 23		

Gentaş Exterior HPL platen voor gevelbekleding

Gentaş A.Ş.

VERKLARING VAN KIWA

Dit attest-met-productcertificaat is op basis van BRL 4101 deel 1 "Gevelbekleding met panelen: algemene eisen" d.d. 15 oktober 2012 inclusief wijzigingsblad d.d. 31 december 2014 in combinatie met BRL 4101 deel 4 "Gevelbekleding met panelen: aanvullende eisen voor decoratieve HPL platen gebaseerd op thermohardende harsen" d.d. 18 december 2012 inclusief wijzigingsblad d.d. 31 december 2014, afgegeven conform het Kiwa-Reglement voor Certificatie.

Het kwaliteitssysteem en de productkenmerken behorende bij Gentaş Exterior HPL platen worden periodiek gecontroleerd en de prestatie van Gentaş Exterior HPL platen in zijn toepassing als gevelbekleding is beoordeeld in relatie tot het Bouwbesluit en de uitgangspunten voor de beoordeling worden periodiek gecontroleerd.

Op basis daarvan verklaart Kiwa dat:

- Het gerechtvaardigd vertrouwen bestaat, dat de door de certificaathouder geleverde Gentaş Exterior HPL platen bij aflevering voldoen aan:
 - De in dit attest-met-productcertificaat vastgelegde technische specificaties,
 - De in dit attest-met-productcertificaat en in de BRL vastgelegde producteisen mits de Gentaş Exterior HPL platen voorzien zijn van het KOMO®-merk op een wijze als aangegeven in dit attest-met-productcertificaat,
- De met deze Gentaş Exterior HPL platen samengestelde gevels de prestaties leveren zoals opgenomen in dit attest-met-productcertificaat en de gevels voldoen aan de in dit attest-met-productcertificaat opgenomen eisen aan het Bouwbesluit, mits:
 - Wordt voldaan aan de in dit attest-met-productcertificaat vastgelegde technische specificaties en voorwaarden;
 - De vervaardiging geschiedt overeenkomstig de in dit attest-met-productcertificaat vastgelegde voorschriften en/of verwerkingsmethoden.

De essentiële kenmerken, zoals vastgelegd in de van toepassing zijnde geharmoniseerde Europese productnorm en de bijbehorende controle van het kwaliteitssysteem van deze kenmerken maken geen onderdeel uit van deze verklaring.

In het kader van dit attest-met-productcertificaat vindt geen controle plaats op de samenstelling en/of montage in gevels, noch op de productie van de overige producten voor de samenstelling van gevels.

Ron Scheepers
 Kiwa

*Dit attest-met-productcertificaat is opgenomen op de websites van Stichting KOMO: www.komo.nl en www.komo-online.nl.
 Gebruikers van dit attest-met-productcertificaat wordt geadviseerd om te controleren of deze nog geldig is. Raadpleeg hiertoe de website van Kiwa: www.kiwa.nl.*

Kiwa Nederland B.V.
 Sir Winston Churchilllaan 273
 Postbus 70
 2280 AB RIJSWIJK
 Tel. 088 998 44 00
 Fax 088 998 44 20
 NL.Kiwa.info@Kiwa.com
www.kiwa.nl

Certificaathouder
 Gentas A.S.
 Dolanti sok 21
 06160 SITELER-ANKARA
 Turkey
 Tel. 312-3530206
 gentas@gentas.com.tr
 www.gentas.com.tr

BOUWBESLUIT



Beoordeeld is:

- Kwaliteitssysteem
- Product
- Eenmalig prestatie in de toepassing

Periodieke controle

CERTIFICAAT

474200612

Gentaş Exterieur HPL platen

INHOUDSOPGAVE

1.	TECHNISCHE SPECIFICATIE	4
1.1	ONDERWERP	4
1.1.1	Vorm en samenstelling.....	4
1.1.2	Afmetingen en maattoleranties.....	4
1.1.3	Kleur en oppervlaktestructuur	4
1.2	VEREISTE PRODUCTKENMERKEN	4
1.3	PRODUCTKENMERKEN.....	4
1.4	MERKEN	5
1.5	SPECIFICATIE GEVELCONSTRUCTIE	5
1.5.1	Onderconstructie, algemeen	5
1.5.2	Onderconstructie van hout	6
1.5.3	Blinde bevestiging.....	6
1.5.4	Blinde bevestiging met klinknagels.....	7
1.5.5	Onderconstructie van aluminium	7
1.5.6	Isolatie	8
1.5.7	Accessoires	8
2.	VERWERKING	8
2.1	ALGEMEEN.....	8
2.1.1	Transport	8
2.1.2	Opslag.....	8
2.1.3	Bewerkingsvoorschriften	8
2.2	MONTAGE.....	8
2.2.1	Algemeen.....	8
2.2.2	Bevestigingspunten.....	8
2.2.3	Ventilatie	10
2.2.4	Voegaansluitingen	10
2.3	REPARATIES	11
2.4	ONDERHOUD	11
3.	PRESTATIES	11
3.1	BOUWBESLUITINGANG	11
3.2	TECHNISCHE BOUWVOORSCHRIFTEN UIT HET OOGPUNT VAN VEILIGHEID	11
3.2.1	Algemene sterkte van de bouwconstructie, BB afdeling 2.1	11
3.2.2	Beperking van het ontstaan van een brandgevaarlijke situatie, Bouwbesluit afdeling 2.8	12
3.2.3	Beperking van het ontwikkelen van brand en rook, Bouwbesluit afdeling 2.9	12
3.2.4	Beperking van de uitbreiding van brand, Bouwbesluit afdeling 2.10	12
3.3	TECHNISCHE BOUWVOORSCHRIFTEN UIT HET OOGPUNT VAN GEZONDHEID	12
3.3.1	Bescherming tegen geluid van buiten - nieuwbouw, Bouwbesluit afdeling 3.1	12
3.3.2	Wering van vocht, Bouwbesluit afdeling 3.5	12
3.3.3	Beperking van de aanwezigheid van schadelijke stoffen en ioniserende straling, Bouwbesluit afdeling 3.9.....	12
3.3.4	Bescherming tegen ratten en muizen, Bouwbesluit afdeling 3.10	12
3.4	TECHNISCHE BOUWVOORSCHRIFTEN UIT HET OOGPUNT VAN ENERGIEZUINIGHEID.....	13
3.4.1	Thermische isolatie, Bouwbesluit afdeling 5.1	13
3.5	OVERIGE PRESTATIES.....	13
3.5.1	Verplaatsing en vervorming, BRL 4101 deel 1 artikel 5.4	13



Gentaş Exterieur HPL platen

3.5.2	Vervorming onder invloed van vocht en warmte, BRL 4101 deel 4 artikel 5.5.....	13
4.	WENKEN VOOR DE GEBRUIKER	13
5.	LIJST VAN VERMELDE DOCUMENTEN*	13
6.	PRINCIPEDETAILS.....	15
6.1	HORIZONTALE DOORSNEDE BLINDE BEVESTIGING 8 MM PANEEL.....	15
6.1.1	Detail 1 – Verticale bevestiging	15
6.1.2	Detail 3 – Uitwendige hoek.....	16
6.1.3	Detail 5 – Inwendige hoek.....	16
6.1.4	Detail 6 – Kozijndetail - stijl	17
6.2	VERTICALE DOORSNEDEN BLINDE BEVESTIGING 8 MM PANEEL.....	18
6.2.1	Detail 2 – Bodem detail	18
6.2.2	Detail 7 - Kozijndetail - bovendorpel	18
6.2.3	Detail 8 - Kozijndetail - onderdorpel.....	19
6.3	HORIZONTALE DOORSNEDEN BEVESTIGINGSSTEEM KLINKNAGELS.....	20
6.3.1	Detail 1 – Verticale bevestiging	20
6.3.2	Detail 2 – Bodem detail	20
6.3.3	Detail 3 – Uitwendige hoek.....	21
6.3.4	Detail 4 – Dilatatievoeg	21
6.3.5	Detail 5 – Inwendige hoek.....	22
6.3.6	Detail 6 – Kozijndetail - stijl	22
6.3.7	Detail 7 – Kozijndetail - bovendorpel	23
6.3.8	Detail 8 – Kozijndetail - onderdorpel.....	23

Gentaş Exterior HPL platen

1. TECHNISCHE SPECIFICATIE

1.1 ONDERWERP

Gevelbekledingssystemen conform beoordelingsrichtlijn 4101 deel 1 "Gevelbekledingssystemen met panelen. Algemene eisen" en conform beoordelingsrichtlijn 4101 deel 4 "Gevelbekledingssystemen met panelen. Aanvullende eisen voor decoratieve platen gebaseerd op thermohardende harsen".

Gentaş Exterior platen zijn geschikt om te worden toegepast als decoratieve gevelbekleding van uitwendige scheidingsconstructies. De Gentaş Exterior platen zijn bedoeld als gevelbekleding als onderdeel van een gevelbekledingssysteem zoals gespecificeerd in dit attest-met-productcertificaat.

1.1.1 Vorm en samenstelling

Gentaş Exterior decoratieve platen zijn decoratieve hoge druk laminaten (HPL), opgebouwd uit lagen vezelmateriaal dat is geïmpregneerd met thermohardende kunststof harsen. Gentaş Exterior decoratieve platen zijn voorzien van een geïntegreerde decoratieve pigmentlaag (kleur). De volgende typen zijn beschikbaar:

- GENTAŞ A.Ş. Gentaş Exterior decoratieve panelen EDS: standaard platen;
- GENTAŞ A.Ş. Gentaş Exterior decoratieve panelen EDF: brandvertragende platen.

1.1.2 Afmetingen en maattoleranties

Gentaş Exterior decoratieve platen zijn leverbaar in de volgende standaard afmetingen:

- 1300 x 2800 mm – 1300 x 3050 mm.

Gentaş Exterior decoratieve platen zijn verkrijgbaar in dikten van 4 – 20 mm waarbij de standaard dikten 6, 8 en 10 mm zijn.

De maattoleranties zijn overeenkomstig tabel 3.

1.1.3 Kleur en oppervlaktestructuur

Gentaş Exterior decoratieve platen hebben een lichte oppervlaktestructuur en zijn beschikbaar in de in tabel 1 vermelde kleuren.

Tabel 1: Beschikbare kleuren

Kleurcode	Beschrijving	Kleurcode	Beschrijving	Kleurcode	Beschrijving
3096	Alphina white	3155	Antrasit Gri	3263	Aqua (light blue)
3099	Dirty White	3158	New Burgundy	3294	Dark brown
3103	Ultra white	3159	Mocha (very light brown)	3307	Granite Grey
3104	Fildişi	3164	Coffe Mocha (dark brown)	3308	Emerald
3106	Bej	3167	Foreshore	4390	Red Bubinga
3107	Manolya	3168	Blade Grey	4513	Elm Tree
3108	Vanilya	3169	Navy Blue	4565	Swiss Elm
3127	Sunshine (yellow)	3190	Siyah	4572	New Wenge
3129	Rosso Evil (red)	3238	Darker Green	4584	Brown Swiss
3131	Lacivert (indigo blue)	3243	Ivory	4585	Chocolate Swiss Elm
3136	Azul Blue (light blue)	3246	Turquaz light	4601	Marmara Maple
3139	Orange	3253	Sandy	5544	Alumini
3140	Yeşil (green)	3254	Verde Limone (lighter green)	5628	Metallic Oxid
3143	Açık Yeşil	3255	Azurro	5629	Metallic Oxid
3144	Fıstık Yeşil (green)	3256	Cobalt	5630	Metallic Oxid
3146	Green	3257	Smoke Grey	5648	Copperfield
3153	Ofis Gri	3258	Arsenic		

1.2 VEREISTE PRODUCTKENMERKEN

De uitspraken in hoofdstuk 4 van dit attest-met-productcertificaat voor Gentaş Exterior platen als toepassing als gevelbekleding in gevels zijn geldig indien het product voldoet aan de voorwaarden uit tabel 2.

Tabel 2: Voorwaarden productkenmerken Prestaties Bouwbesluit

Kenmerk	Bepalingsmethode	Eis t.a.v. toepassing
Brandklasse	EN 13501-1	EDS ≥ 10 mm: ≥ B-s1, d0 EDF ≥ 6 mm: ≥ B-s1, d0
Weerstand tegen bevestigingen	EN 438-7, 4.5	≥ 2000 N
Buigtreksterkte: - buigsterkte in lengte- en breedterichting - elasticiteitsmodulus in lengte- en breedterichting	EN 438-7, 4.8: EN-ISO 178 EN-ISO 178	≥ 80 Mpa ≥ 9000 MPa
Weerstand tegen thermische shock: - verandering buigsterkte, D _s - verandering elasticiteitsmodulus, D _m - verandering uiterlijk	EN 438-7, 4.12: EN 438-2, 19 EN 438-2, 19 EN 438-2, 19 & 29	> 0,80 % > 0,80 % ≥ klasse 4
Duurzaamheid: - weerstand tegen natte omstandigheden	BRL 4101-4, 5.2.4: EN 438-2, 15	Toename massa: ≤ 5 % (EGS – EDS) ≤ 8 % (EGF – EDF)
- volumieke massa	EN-ISO 1183-1	Uiterlijk: ≥ klasse 4 ≥ 1350 kg/m ³
Treksterkte: - in lengte- en breedterichting	EN-ISO 527-2	≥ 80 MPa

1.3 PRODUCTKENMERKEN

Het product voldoet aan de in BRL 4101 deel 4 vastgelegde producteisen. In tabel 3 zijn de waarden van de productkenmerken opgenomen die



Gentaş Exterieur HPL platen

deel uit maken van dit attest-met-productcertificaat. Deze voldoen aan de in de tabel gespecificeerde waarden.

Tabel 3: Overige productkenmerken

Kenmerk	Bepalingsmethode	Waarde
Maattoleranties:		
- lengte	EN 438-2, 6	+ 10 / - 0 mm
- breedte	EN 438-2, 6	+ 10 / - 0 mm
- dikte: 5,0 mm ≤ t < 8,0 mm	EN 438-2, 5	± 0,40 mm
8,0 mm ≤ t < 12,0 mm		± 0,50 mm
12,0 mm ≤ t < 16,0 mm		± 0,60 mm
16,0 mm ≤ t < 20,0 mm		± 0,70 mm
20,0 mm ≤ t < 25,0 mm		± 0,80 mm
- vlakheid: 6 mm	EN 438-2, 9	≤ 5,0 mm
8 mm		≤ 5,0 m
10 mm		≤ 3,0 mm
12 mm		≤ 3,0 mm
- rechtlijnigheid	EN 438-2, 7	≤ 1,5 mm/m
- haaksheid	EN 438-2, 8	≤ 1,5 mm/m
Dimensionele stabiliteit bij verhoogde temperatuur:	NEN-EN 438-2, 17	
- verandering in lengte		≤ 0,20 %
- verandering in dikte		≤ 0,40 %
Slagweerstand:		
- valhoogte 1800 mm, diameter afdruk	NEN-EN 438-2, 21	≤ 10 mm
SO ₂ bestendigheid	DIN 50018 / NEN-ISO 105-A02	≥ klasse 4
UV-bestendigheid:		
- blaasvorming	BRL 4101-4, 5.3.3	Geen blaasvorming
- scheurvorming	BRL 4101-4, 5.3.3	≥ klasse 5
- kleurechtheid	NEN-ISO 105-A02	≥ klasse 3
- glansverschil	DIN 67530	≤ 50 %

1.4 MERKEN

De producten worden gemerkt met het KOMO®-woord- of beeldmerk.

De uitvoering van dit merk is als volgt:

KOMO



woordmerk

beeldmerk

Plaats van het merk: het KOMO merk en de verplichte aanduidingen worden aangebracht op het paneel en/of op de verpakking.

Verplichte aanduidingen:

- certificaatnummer;
- fabrieksmerk;
- productiecode waarmee de traceerbaarheid wordt gewaarborgd (datum, machine en/of shiftnummer);
- nominale plaatafmetingen (lengte, breedte, dikte);
- kleurcodering van het decor;
- aanduiding brandeigenschappen.

Het merk en de productiedatum wordt geplaatst op het product en/of verpakking en/of afleveringsdocumenten.

1.5 SPECIFICATIE GEVELCONSTRUCTIE

1.5.1 Onderconstructie, algemeen

De draagconstructie bestaat uit verticale stijlen met een ventilatiekolom van minimaal 20 mm diep tussen het paneel en de achterliggende constructie. Om een vlakke gevel te krijgen is en vlakke uitlijning van de draagconstructie noodzakelijk. De hart op hart-afstand van de stijlen varieert van 400 tot 800 mm. Dit is afhankelijk van de dikte van de plaat en het aantal horizontale bevestigingspunten.

De onderconstructie van het gevelbekledingssysteem dient voldoende duurzaam te zijn en voldoende sterk en stijf te zijn en zodanig met de bouwconstructie te zijn verbonden, dat de stabiliteit van het gevelbekledingssysteem is verzekerd en de daarop werkende belastingen naar de bouwconstructie kunnen worden overgebracht.

Statische berekeningen, in verband met de dimensionering en bevestiging van het paneel en de onderconstructie, dienen conform NEN-EN 1991 te zijn uitgevoerd, gebaseerd op de rekenwaarde van:

- Het eigen gewicht van de gevelbekleding;
- De windbelasting;
- De belastingen ten gevolge van temperatuurverschillen;
- De belastingen ten gevolge van opgelegde vervormingen;
- Stootbelastingen.

Bij het bepalen van de doorbuiging mag de windbelasting met 0,7 worden vermenigvuldigd.

De doorbuiging van de platen dient kleiner of gelijk te zijn aan 1/200 x de overspanning c.q. bevestigingsafstand.

Randafstand en het aantal bevestigingsmiddelen staan vermeld in paragraaf 2.2.2, tabellen 5 en 6.

Algemene details zijn weergegeven in hoofdstuk 6 van dit attest-met-productcertificaat.



Gentaş Exterieur HPL platen

1.5.2 Onderconstructie van hout

Onderconstructies moeten zijn vervaardigd van rechthoekig hout, géén triplex of multiplex, dat ten minste voldoet aan de hierna volgende voorwaarden:

1. Het toe te passen hout voor de bevestigingsconstructie moet een soortelijke massa hebben van minimaal 400 kg/m³.
2. Het toe te passen hout moet voldoen aan duurzaamheidsklasse 1 of 2, volgens NEN-EN 350-1: 1994 (Duurzaamheid van hout en op hout gebaseerde producten – duurzaamheid van massief hout – Deel 1). Eventuele houtverduurzamingsmethoden en/of brandvertragende behandelingen dienen te voldoen aan de eisen zoals gesteld in BRL 0601 (Houtverduurzaming onder vacuüm en druk), 0605 (Gemodificeerd hout) en BRL 0602 (Brand en brandvertragend behandelen van hout en houtproducten door vacuüm en drukmethode). Het gemodificeerde hout mag geen schade veroorzaken aan de overige gevelonderdelen. Bij toepassing van verduurzaamd hout volgens vacuüm/druk methode moet aanvullende maatregelen worden getroffen om inwatering naar de kern van het hout te voorkomen.

Opmerking

Verspanende bewerkingen bij verduurzaamd hout kan tot vermindering van de duurzaamheid leiden.

3. Het hout kan worden ingedeeld in een sterkteklasse volgens NEN-EN 338;
4. Het vochtgehalte van het hout mag maximaal 18 % bedragen, bepaald volgens NEN 5461. Ter voorkoming van houtrot dienen passende bouwkundige maatregelen te worden getroffen om een permanente vochtbelasting te voorkomen;
5. Het hout bevat geen actieve aantasting en is niet aangetast door larven, insecten en/of schimmels;
6. Naaldhout moet ten minste voldoen aan een kwaliteitsklasse C volgens NEN 5466.

Afmetingen houten bevestigingsconstructie

De houtconstructie moet zo zijn gedetailleerd, dat gedurende de referentieperiode geen uiterste grenstoestand of bruikbaarheids-grenstoestand overschreden wordt als gevolg van veranderingen van de geometrie.

Opmerking

Bij het bepalen van de afmetingen van de houtdoorsnede(n), dient tevens met de aanwezigheid van een noodzakelijke, geventileerde ventilatiekolom van minimaal 20 mm diep en met de dikte van de eventueel aanwezige isolatielaag rekening te worden gehouden. Vooral bij thermisch gemodificeerd hout moet rekening worden gehouden met een verminderde uittrekweerstand van de schroeven. Het kan nodig zijn om hiervoor dikkere stijlen toe te moeten passen.

Verbindingsmiddelen houten bevestigingsconstructie

Voor het vervaardigen van een houten draagconstructie moeten houtverbindingsmiddelen worden toegepast, die ten minste voldoen aan de eisen met betrekking tot de toelaatbare maatafwijkingen en basiseisen voor de kwaliteitsklasse I volgens NEN-EN 14592. De bevestigingsmiddelen voor houten draagconstructies moeten zijn uitgevoerd in rvs, type 1.4401 (AISI 316 = A4). De bevestigingsmiddelen voor aluminium geveldraagconstructies moeten zijn uitgevoerd in rvs, type 1.4301 (AISI 304 = A2).

1.5.3 Blinde bevestiging

Met dit systeem worden Gentaş Exterieur platen door middel van klemmen onzichtbaar op een aluminium frame bevestigd. De aluminium bevestigingsconstructie moet zo zijn gedetailleerd dat de uiterste grenstoestand of bruikbaarheids-grenstoestand tijdens de referentieperiode niet wordt overschreden. Om bij schroeven het risico op het ontschroeven van bevestigingsmiddelen te verkleinen, moeten aluminium profielen in een dikte worden uitgevoerd van minimaal 2,5 mm.

Opmerking

De sterkte en stijfheid van de aluminium bevestigingsconstructie moet rekenkundig en/of door dynamische windweerstandtesten worden aangetoond.

De toe te passen schroeven hebben een vaste volgring. De bevestigingspunten en overige onderdelen moeten zijn vervaardigd uit RVS. Het bevestigingspunt wordt vooraf stevig gemonteerd op de eerder aan de binnenzijde van het paneel (niet zichtzijde) aangebrachte bevestigingsgaten. De voor deze bevestigingsmethode toe te passen Gentaş Exterieur platen dienen 8 of 10 mm dik te zijn. De aluminium bevestigingsconstructie moet zodanig zijn opgebouwd en uitgelijnd dat er geen druk wordt uitgeoefend op de later aan te brengen Gentaş Exterieur platen.

De uit te voeren werkzaamheden (boren van de gaten en plaatsen van de bevestigingspunten) mogen uitsluitend worden uitgevoerd door en onder toezicht van daartoe opgeleid personeel.

De Gentaş Exterieur platen dienen de achterliggende constructie volledig af te dekken. De bevestigingsgaten moeten af fabriek of ter plaatse onder geconditioneerde omstandigheden met daartoe geschikt gereedschap worden geboord.

Het aantal bevestigingspunten moet op basis van de eisen aan het gebouw, worden vastgesteld door een constructeur. Het stof dat bij het boren van het gat ontstaat moet volledig worden verwijderd.

De diameter van het geboorde gat moet gelijk zijn aan de nominale diameter van de plug.

Diepte van de plug:

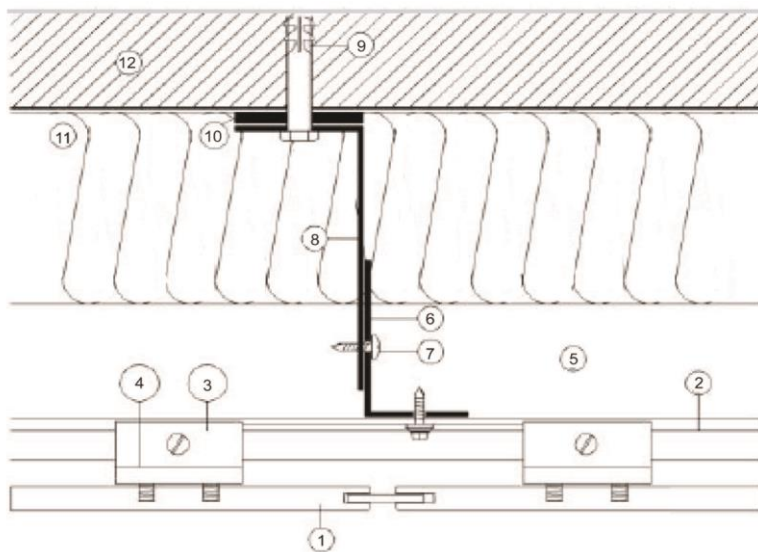
- Gentaş Exterieur platen met een dikte van 8 mm: 4 mm;
- Gentaş Exterieur platen met een dikte van 10 mm: 6 mm.

De pluggen moeten worden gemonteerd met daarvoor geschikt gereedschap. De volgende controlemetingen moeten worden uitgevoerd aan de hand van de informatie, verstrekt door de leverancier van de pluggen:

- Cilindrische diameter van het geboorde gat;
- De gatdiameter aan het bodemdeel van het gat;
- De controle op het gat aan de oppervlakte van de plaat (beschadigingen) en de diepte van het gat.

Visueel moet worden gecontroleerd of de plug op een juiste manier in het geboorde gat is bevestigd. De klem moet na montage stevig vastzitten. Controles moeten steekproefsgewijs worden uitgevoerd. De uitgevoerde controles moeten worden geregistreerd en gearchiveerd. De verwerker of zijn vertegenwoordiger moet alle bewijzen verzamelen waaruit blijkt dat de montage op een juiste wijze is uitgevoerd.

Gentaş Exterior HPL platen



- 1. Gentaş Exterior Paneel
- 2. U Profiel
- 3. Onzichtbare klem
- 4. Bevestigingsschroef
- 5. Ventilatie ruimte
- 6. Aluminium T of P Profielen
- 7. Schroef
- 8. Aluminium verankering
- 9. Stalen muurplug
- 10. Isolator
- 11. Isolatie
- 12. Muur

1.5.4 Blinde bevestiging met klinknagels

Met dit systeem worden Gentaş Exterior platen door middel van daartoe geschikte klinknagels op een aluminium frame bevestigd. De aluminium bevestigingsconstructie moet zo zijn gedetailleerd dat de uiterste grenstoestand of bruikbaarheids-grenstoestand tijdens de referentieperiode niet wordt overschreden. Om bij schroeven het risico op het ontschroeven van bevestigers te verkleinen, moeten aluminium profielen in een dikte worden uitgevoerd van minimaal 2,5 mm.

Opmerking

De sterkte en stijfheid van de aluminium bevestigingsconstructie moet rekenkundig en/of door dynamische windweerstandtesten worden aangetoond.

De aluminium bevestigingsconstructie is samengesteld uit verticaal op de onderconstructie gemonteerde profielen.

Als gevolg van de eigenschappen van Gentaş Exterior platen moet rekening worden gehouden met veranderingen als gevolg van weersomstandigheden (temperatuur en relatieve luchtvochtigheid). Als gevolg van deze klimaatveranderingen kunnen minimale veranderingen voorkomen. Zie ook tabel 3: Dimensionele stabiliteit bij verhoogde temperatuur (veranderingen in afmeting bij 70 °C en 90% RV).

Bij de montage van de Gentaş Exterior platen moet een voeg van ten minste 8 mm worden aangehouden. Bij aluminium constructies kan gebruik worden gemaakt klinknagels in de kleur van de platen.

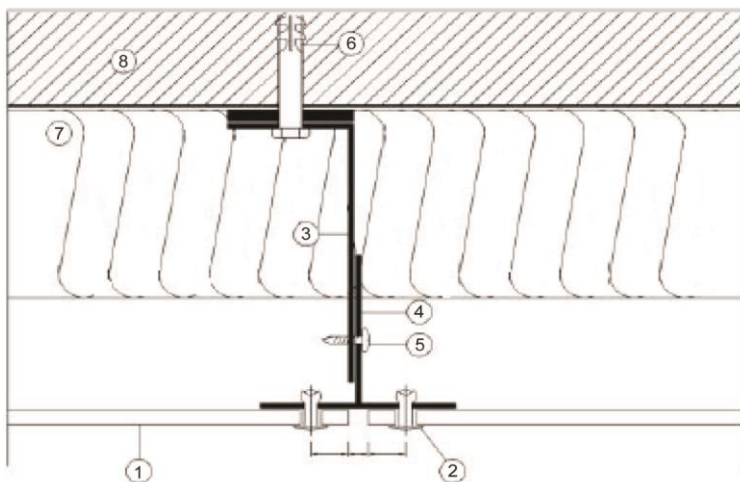
Klinknagel: Al Mg 5

De weerstand van de klinknagel tegen spanning: 5,2 KN

Gatdiameters in Gentaş Exterior panelen: 5,1 mm – 8 mm of de voorgeschreven gatdiameter

Gatdiameter in de aluminium bevestigingsconstructie: 5,1 mm

Voor de bevestigingsafstanden wordt verwezen naar paragraaf 2.2.2.



- 1. Gentaş Exterior Paneel
- 2. Klinknagel
- 3. Aluminium verankering
- 4. T en L Profielen
- 5. Schroef
- 6. Stalen muurplug
- 7. Isolator
- 8. Muur

1.5.5 Onderconstructie van aluminium

De aluminium bevestigingsconstructie moet zo zijn gedetailleerd dat de uiterste grenstoestand of bruikbaarheids-grenstoestand tijdens de referentieperiode niet wordt overschreden.

Opmerking

De sterkte en stijfheid van de aluminium bevestigingsconstructie moet rekenkundig en/of door dynamische windweerstandtesten worden aangetoond.

Gentaş Exterieur HPL platen

Verbindingsmiddelen aluminium bevestigingsconstructie

De constructeur moet het aantal verankerings- en bevestigingspunten, de dimensionering en de volgorde van montage vaststellen. De bevestigingen moeten berekend en/of getest worden op windkrachten (trek). In de bevestiging moet voldoende rekening worden gehouden met de materiaalgebonden thermische lengteveranderingen. De gevelplaten moeten zoveel mogelijk spanningsvrij worden bevestigd.

1.5.6 Isolatie

Isolatiematerialen in de vorm van platen of dekens, die al dan niet voorzien zijn van een waterkerende laag, verwerken volgens de huidige stand der techniek of volgens de aanwijzingen in een geldige kwaliteitsverklaring, afgegeven door een door de Raad voor Accreditatie erkend instituut. Het type isolatie en de dikte ervan dienen te zijn afgestemd op de eisen uit het Bouwbesluit.

Opmerking

Het isolatiemateriaal moet voldoende watervast zijn. Geadviseerd wordt een minerale wol van een waterkerende cachering te voorzien. Bij toepassing van een open voegensysteem moeten hogere eisen worden gesteld aan de watervastheid van het isolatiemateriaal. Bij minerale wol moet dan een zwaardere cachering worden toegepast en moet deze langdurig bestand zijn tegen UV straling.

In de situatie dat tengels worden toegepast, kan tevens een WDO-membraan worden opgenomen. De isolatie behoeft dat niet van een cachering te worden voorzien, tenzij de open standtijd van de isolatie dit nodig acht.

1.5.7 Accessoires

Afdichtingsprofielen van aluminium, PVC of EPDM-rubber voor het afdichten van de voegen tussen de panelen moeten strak en op de juiste plaats worden aangebracht. Ze mogen daarbij niet vastgeniet worden, maar bijvoorbeeld door verlijming of mechanische bevestiging worden aangebracht.

Lekdorpels, waterslagen en dergelijke dienen te worden voorzien van kopschotjes.

2. VERWERKING

2.1 ALGEMEEN

2.1.1 Transport

Bij het transport van de Gentaş Exterieur decoratieve platen dient men gebruik te maken van stabiele, vlakke pallets die minimaal de afmetingen van de platen hebben. Om mogelijke decorbeschadigingen door schurende deeltjes tegen te gaan, moet worden voorkomen dat de platen over of langs elkaar schuiven. Bij de behandeling, zoals laden en lossen, dienen de platen steeds één voor één opgetild te worden.

2.1.2 Opslag

Gedurende de opslag dient voorkomen te worden dat de Gentaş Exterieur decoratieve platen gaan vervormen.

Tijdens de opslag dienen de platen tegen vocht, sterke temperatuurswisselingen, vervuiling en beschadigingen te worden beschermd.

Bij voorkeur dienen de platen in een gesloten ruimte met een relatieve luchtvochtigheid tussen 45 en 70% en normaal heersende omgevings-temperatuur te worden opgeslagen.

Op de bouwplaats dienen de platen tevens goed beschermd te worden tegen optrekkend vocht. De platen dienen bij voorkeur horizontaal opgeslagen te worden, ondersteund over het gehele oppervlak.

Indien horizontale opslag niet mogelijk is, kunnen platen 'verticaal' opgeslagen worden onder een hoek van 60° à 70°, waarbij het totale oppervlak ondersteund wordt. De ondersteuning dient in alle gevallen volledig vlak te zijn.

De bovenste plaat dient ter bescherming voorzien te zijn van een dekplaat c.q. deklaag.

2.1.3 Bewerkingsvoorschriften

Gentaş Exterieur decoratieve platen dienen altijd voor gebruik gezaagd te worden.

- Gentaş Exterieur decoratieve platen laten zich in elke gewenste vorm zagen en frezen met normale houtbewerkingmachines.
- Voor de bewerking worden zagen en beitels geadviseerd met hardmetalen snijkanten.
- Tijdens het zagen dient de zichtzijde van de plaat naar boven gericht te zijn. Bij gebruik van een decoupeerzaag met opwaartse zaagrichting moet de decorzijde echter naar beneden gericht zijn.
- Gebruik bij voorkeur machines met stationair draaiend gereedschap en bewegende tafels.
- Maak gebruik van tussenlegpapier of onderlegplaten en zorg dat deze geen zaagsplinters bevatten bij hergebruik.
- Binnenhoeken van bijvoorbeeld uitsparingen dienen afgeronde hoeken te hebben van minimaal 5 mm radius.

2.2 MONTAGE

2.2.1 Algemeen

Gentaş Exterieur decoratieve platen kunnen door middel van schroeven worden bevestigd aan houten of aluminium draagconstructie. Daarbij zijn verschillende methoden (zichtbaar en onzichtbaar) mogelijk.

Aanwijzingen voor de detaillering

- Toepassing van kleine passtukken moet worden voorkomen.
- Op plaatsen waar mechanische invloeden kunnen worden verwacht dienen speciale voorzieningen aangebracht te worden (bijvoorbeeld het plaatselijk toepassen van dikkere panelen of het aanbrengen van speciale profielen voor zonneschermen, ladders, e.d.).

2.2.2 Bevestigingspunten

De constructeur dient het aantal verankerings- en bevestigingspunten te bepalen, de afmeting van de draagconstructie en volgorde van bevestiging. De bevestigingspunten moeten zijn bepaald op basis van de belastingen zoals genoemd in paragraaf 1.5.1.

Voor het bepalen van de bevestigingspunten mogen tabellen 5 en 6 worden gebruikt. Bevestigingsafstanden moeten zijn bepaald aan de hand van de maximale doorbuiging van de gevelplaten en de minimale uitrekweerstand van een houtschroef. De uitrekweerstand van een schroef op een aluminium stijl is hoger. Tevens is de sterkte van een blindklinknagel hoger.

Over de materiaaleigenschappen van bevestigingsmiddelen dient bij toepassing voldoende bekend te zijn. Met name over de toelaatbare spanningen, de hierbij behorende vervormingen, het gedrag in de tijd en het gedrag onder bepaalde fysische en chemische omstandigheden. In alle gevallen dienen de bevestigingsmiddelen tegen corrosie bestand te zijn.

De bevestigingsmiddelen voor de gevelplaten moeten zijn uitgevoerd in rvs, type 1.4301 (AISI 304 = A2). In de bevestiging moet voldoende rekening worden gehouden met de thermische lengteveranderingen van de gevelplaten. Hiervoor moet één gevelplaat meestal door één fixatiepunt, bij voorkeur in het midden, worden bevestigd. De overige bevestigingspunten moeten zijn uitgevoerd als zogenaamde 'glijpunten of dilatatiepunten'. De bevestigingsschroeven voor de fixatiepunten en dilatatiepunten moeten met een speciale boorgeleider worden vorgeboord. Dit om bij de dilatatiepunten de vereiste spelruimte rondom de schroef in het plaatgat te kunnen realiseren. Bij aluminium achterconstructies moeten de gaten in de platen en in de achterconstructie tegelijkertijd worden geboord door boren die 'trapgewijs' zijn opgebouwd. Bij bevestiging

Gentaş Exterieur HPL platen

van de platen met blindklinknagels moet bij de dilatatiepunten een speciale klinknagelring worden toegepast die ervoor zorgt dat de blindklinknagels glijdend worden bevestigd.

Er moet rekening worden gehouden met veranderingen als gevolg van thermische belasting. Zie ook tabel 3, Dimensionele stabiliteit bij verhoogde temperatuur (veranderingen in afmeting bij 70 °C en 90% RV). De panelen moeten zo veel mogelijk spanningsvrij worden gemonteerd. Voorkomen moet worden dat de bevestigingsmiddelen te strak worden aangedraaid, waardoor vervorming van de platen op kan treden.

Geschroefde verbindingen op houten stijlen

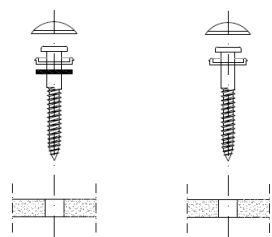
RVS Torx-schroef (zie figuur 1):

- paneeldikte: 6 tot 10 mm;
- steeldiameter: 4,8 mm;
- gatdiameter: 8 mm in paneel.

RVS montageschroef met nylon volgving en afdekdopje (zie figuur 2):

- paneeldikte: 6 tot 10 mm;
- steeldiameter: 4,8 mm;
- gatdiameter: 8 mm in paneel.

Schroeven met verzonken kop zijn niet toegestaan.



Figuur 1.

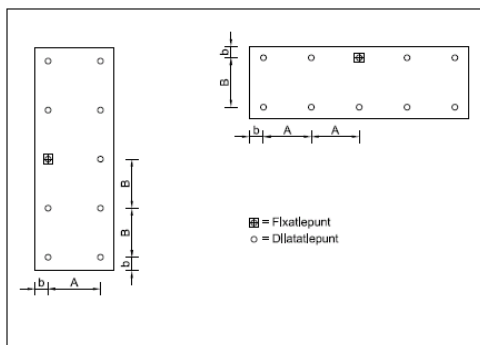
Figuur 2.

Tabel 4: Aan te houden gatdiameters

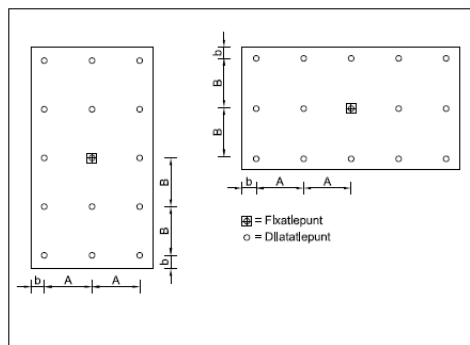
Type schroef	Gatdiameter
Zelfcentrerende RVS Torx—of montageschroef	8 mm
Courante balkkop houtschroeven Ø 4 mm of Ø 5 mm, lengte minimaal 35 mm, kopdiameter maximaal 11 mm	1,5x schroefdiameter

Bevestigingsafstanden

Bevestigingsafstanden zijn bepaald aan de hand van de maximale doorbuiging van de gevelplaten en de minimale uittrekweerstand van een houtschroef. De uittrekweerstand van een schroef op een aluminium stijl is hoger. Tevens is de sterkte van een blindklinknagel hoger.



Figuur 3: 2-puntsbevestiging



Figuur 4: 3-puntsbevestiging

In tabellen 5 en 6 zijn voor een plaat met 6 mm dikte per bevestigingstype, de maximale bevestigingsafstanden A en B in relatie tot het toepassingsgebied weergegeven (gebouwhoogte in m¹ per windsnelheidsgebied en terreincategorie). Hierbij is uitgegaan van een houten draagconstructie conform paragraaf 1.5.2.

Tabel 5: Maximale bevestigingsafstanden 2-puntsbevestiging (A, B in mm) in relatie tot toepassingsgebieden (gebouwhoogte in m)

2-puntsbevestiging volgens figuur 3									
Bevestigingsafstand ¹⁾		Windgebied I			Windgebied II			Windgebied III	
A [mm]	B [mm]	kust [m]	onbebouwd [m]	bebouwd [m]	kust [m]	onbebouwd [m]	bebouwd [m]	onbebouwd [m]	bebouwd [m]
480	360	2	10	20	3	20	20	20	20
420	360	3	20						
360	360	6							
300	360	15							

Gentaş Exterieur HPL platen

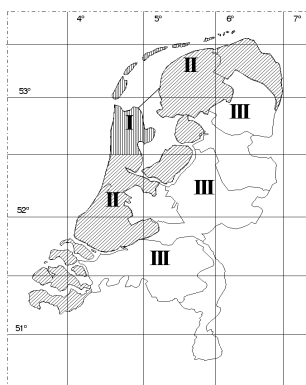
Tabel 6: Maximale bevestigingsafstanden (A, B in mm) 3-puntsbevestiging in relatie tot toepassingsgebieden (gebouwhoogte in m)

3-puntsbevestiging volgens figuur 4									
Bevestigingsafstand ¹⁾		Windgebied I			Windgebied II			Windgebied III	
A [mm]	B [mm]	kust [m]	onbebouwd [m]	bebouwd [m]	kust [m]	onbebouwd [m]	bebouwd [m]	onbebouwd [m]	bebouwd [m]
420	360	2	10	20	5	10	20	10	20
360	360	4	20		10	20		20	
360	300	10							
300	300								

1) Bovenstaande bevestigingsafstanden zijn gebaseerd op een houten achterconstructie waarbij het hout een minimale soortelijke massa van 400 kg/m³ heeft.

Opmerkingen

- Als materiaalfactor Y_m van de schroef is 1,5 aangehouden.
- Voor gebouwen hoger dan 20 m¹ dient een schroefverankering te worden berekend. Advies is echter om boven een gebouwhoogte 20 m¹ geen hout als achterconstructie toe te passen.
- Naast de sterkte zijn schroefafstanden mede afhankelijk van vlakheidseisen. Om deze reden kunnen de volgende omrekenfactoren worden toegepast:
 - 8 mm plaatdikte: verhoog afstanden A en B met maximaal 1/3;
 - 10 mm plaatdikte: verhoog afstanden A en B met maximaal 2/3.
- Voor de indeling in windgebieden en het bepalen van het type omgeving wordt verwezen naar Figuur 5.



Gebied I:
Markermeer, de Waddeneilanden en Noord-Holland ten noorden van de gemeenten Heemskerk, Uitgeest, Wormerland, Purmerend en Edam-Volendam.

Gebied II:
Groningen, Friesland, Flevoland, de overige Noord-Hollandse gemeenten, Zuid-Holland en Zeeland.

Gebied III:
Drenthe, Overijssel, Gelderland, Utrecht, Noord-Brabant en Limburg

Figuur 5: Verdeling van Nederland in windgebieden volgens NEN-EN 1991-1-4+NB.

2.2.3 Ventilatie

Voor een goede toepassing van panelen in een vliesgevelconstructie is een goede ventilatie achter de panelen onontbeerlijk. Een goede ventilatie kan bereikt worden indien de volgende richtlijnen aangehouden worden:

- Pas altijd een verticaal vrij geventileerde luchtsponw toe van minimaal 20 mm achter de panelen.
- Aan de boven- en onderzijde van het gevelbekledingssysteem dienen ventilatieopeningen aanwezig te zijn die in direct contact staan met de buitenlucht. Dit geldt evenzo voor uitsparingen als ramen en deuren.
- De grootte van de openingen dient per strekkende meter gevel te zijn:
 - 20 cm² per m¹ voor gevelbekledingshoogtes tot 1 m;
 - 50 cm² per m¹ voor gevelbekledingshoogtes boven 1 m.
- Ventilatieopeningen mogen plaatselijk tot 5 mm verkleind worden.
- Voorkomen moet worden dat ratten en muizen achter de gevelbekleding kunnen komen en zich daar vervolgens nestelen. Dit in verband met het feit dat dergelijk gedierde ziekten kan verspreiden. Er mogen zich in het geveloppervlak daarom geen openingen bevinden die breder zijn dan 0,01 m¹.

2.2.4 Voegaansluitingen

Open voegen

Bij het toepassen van een verticaal en/of horizontaal open voegensysteem zullen hoge eisen gesteld moeten worden aan de kwaliteit van het isolatiemateriaal. Bij minerale wol moet dan een zwaardere cachering worden toegepast. Deze moet langdurig bestand zijn tegen vocht, hoge windsnelheden en UV straling.

In de situatie dat tengels worden toegepast, kan een WDO-membraan worden opgenomen. De isolatie behoeft dat niet van een cachering te worden voorzien, tenzij de open standtijd van de isolatie dit nodig acht.

Ook ten aanzien van de duurzaamheid van de draagconstructie zullen eisen gesteld moeten worden. Indien een houten draagconstructie wordt toegepast, moet het toe te passen hout kunnen worden ingedeeld in duurzaamheidsklasse 1 of 2, volgens NEN-EN 350-1: 1994 (Duurzaamheid van hout en op hout gebaseerde producten – duurzaamheid van massief hout – Deel 1).

Gesloten voegen

Een gesloten voegensysteem is te verkrijgen door het aanbrengen van diverse afdichtingsprofielen, zoals de verticale en horizontale kunststof- en aluminium profielen. Bij het toepassen van profielen mogen deze het werken van de panelen niet belemmeren.

Vanaf een plaatdikte van 8 mm kunnen de panelen voorzien worden van een veer- en groefverbinding dan wel een lipasverbinding. Bij het toepassen van dergelijke profileringen is het belangrijk dat de werking van de panelen niet belemmerd kan worden.

Het gebruik van elastische kit voor voegafdichtingen is niet aan te bevelen. Hierdoor kan mogelijkerwijs de werking van de panelen belemmerd worden, terwijl bij het gebruik van kitvoegen de randen van de panelen ook nog sneller vuil aan zullen nemen.

Het gekozen type voegdichting is afhankelijk van de wijze waarop de panelen worden verwerkt.

Gentaş Exterior HPL platen

2.3 REPARATIES

Reparaties zijn alleen toegestaan door of onder verantwoordelijkheid van de producent.

2.4 ONDERHOUD

De Gentaş Exterior decoratieve platen kunnen met normale huishoudmiddelen worden schoongemaakt. Niet toegestaan is het gebruik van schuurmiddelen en reinigingsmiddelen met sterk alkalische bestanddelen. Nitrocellulose verdunners worden afgeraden omdat deze streepvorming op de platen kunnen veroorzaken.

3. PRESTATIES

3.1 BOUWBESLUITINGANG

Nr	afdeling	grenswaarde/ bepalingsmethode	prestaties volgens attest-met-productcertificaat	opmerkingen i.v.m. toepassing
2.1	Algemene sterkte van de bouwconstructie	Niet bezwijken volgens: NEN-EN 1990, NEN-EN 1991 (eigen gewicht), NEN-EN 1991-1-4 (wind), NEN-EN 1991-1-5 (temperatuurverschillen), NEN-EN 1991-1-1 (opgelegde vervorming), NEN-EN 1991-1-7 (stootbelasting bij hoogteverschil).	Platen en bevestigingen zijn geschikt voor de toepassing (situatie en hoogte gebouw).	Verbindingen en bevestigingen uitvoeren volgens paragraaf 2.2.2.
2.8	Beperking van het ontstaan van een brandgevaarlijke situatie	Brandklasse A1 volgens NEN-EN 13501-1	De onbrandbaarheid is niet bepaald.	
2.9	Beperking van het ontwikkelen van brand en rook	Bijdrage tot brandvoortplanting ≥ klasse D of Bijdrage tot brandvoortplanting ≥ klasse B en rookklasse s2 volgens NEN-EN 13501-1	G-ext EDS, ≥ 10 mm: B-s1, d0 G-ext EDF, ≥ 6 mm: B-s1, d0	
2.10	Beperking van uitbreiding van brand	WBDBO ≥ 30 minuten, volgens NEN 6068	Aan platen mogen geen brandvertragende eigenschappen worden toegekend	Prestatie is afhankelijk van totale scheidingsconstructie.
3.1	Bescherming tegen geluid van buiten, nieuwbouw	Karakteristieke geluidwering tussen buitenlucht en verblijfsgebied ≥ 20 dB(A) en tussen buitenlucht en verblijfsruimte ≥ 18 dB(A)	Karakteristieke geluidwering is niet bepaald	Prestatie is afhankelijk van totale scheidingsconstructie.
3.5	Wering van vocht	Waterdicht, volgens NEN 2778 Temperatuurfactor > 0,5 of 0,65, volgens NEN 2778	Platen en naden zijn waterwerend. Temperatuurfactor > 0,5 of 0,65	Prestaties zijn afhankelijk van de totale constructie.
3.9	Beperking van de aanwezigheid van schadelijke stoffen en ioniserende straling	Volgens voorschriften Ministeriële Regeling	Voldoen aan voorschriften	
3.10	Bescherming tegen ratten en muizen	Binnendringen van ratten en muizen wordt tegengegaan	Geen openingen > 0,01 m	
5.1	Energiezuinigheid, nieuwbouw	Warmteweerstand van de scheidingsconstructie ≥ 3,5 m²K/W volgens NEN 1068. Luchtvolumestroom van het totaal aan gebieden en ruimten < 0,2 m³/sec, volgens NEN 2686	Platen en voegen leveren geen bijdrage aan de warmteweerstand. Platen en voegen leveren geen bijdrage aan de luchtdoorlatendheid	Prestaties zijn afhankelijk van totale scheidingsconstructie.

3.2 TECHNISCHE BOUWOORSCHRIFTEN UIT HET OOGPUNT VAN VEILIGHEID

3.2.1 Algemene sterkte van de bouwconstructie, BB afdeling 2.1

Bouwbesluit, artikel; leden: 2.2, 2.3 en 2.4; 1a, b, d en 2.

Sterkte en stabiliteit van de Gentaş Exterior decoratieve platen en van de geattesteerde scheidingsconstructie zijn voldoende om gedurende een referentieperiode van 15 jaar de optredende fundamentele belastingcombinaties volgens NEN-EN 1990 zonder bezwijken te weerstaan.

De tabellen 5 en 6 tonen de maximale bevestigingsafstanden in relatie tot de windgebieden. Deze tabellen zijn gebaseerd op Gentaş Exterior decoratieve platen met sterkte-eigenschappen, een dimensionale stabiliteit en duurzaamheid conform de waarden uit tabellen 2 en 3 van dit attest-met-productcertificaat.

Toepassingsvoorwaarden

- De in dit attest-met-productcertificaat vermelde toepassingsvoorwaarden moeten in acht worden genomen.
- Statische berekeningen van het gevelbekledingssysteem moeten worden uitgevoerd conform NEN-EN 1990 in geval van een samengestelde constructie, NEN-EN 1999-1-1 indien de constructie is vervaardigd van aluminium en NEN-EN 1995-1-1 indien de constructie is vervaardigd van hout, met inachtneming van de volgende punten:
 - * De sterkteberekeningen van de gevelplaten worden uitgevoerd door of namens de producent, dan wel overeenkomstig diens schriftelijke instructies.
 - * De belastingen die gelden voor het belastinggeval brand behoeven niet in rekening te worden gebracht.
- Verbindingen, bevestigingen en verankeringen dienen te zijn uitgevoerd overeenkomstig een methode zoals in paragraaf 2.2.2 is beschreven.
- De bevestigingsafstand dient van geval tot geval bepaald te worden conform het gekozen bevestigingssysteem (zie hiervoor de



Gentaş Exterior HPL platen

aanwijzingen in paragraaf 2.2.2).

5. Voor het ophangen van zware voorwerpen en bij toepassing op mechanisch extra belastbare plaatsen, dienen in overleg met de producent extra voorzieningen getroffen te worden.
6. Opgelegde vervorming is in het kader van dit attest-met-productcertificaat niet bepaald. Gentaş Exterior decoratieve platen mogen uitsluitend in vlakke gevels worden toegepast.
7. De weerstand tegen stootbelasting van de gevelbekleding, gesitueerd tot 2,5 m boven begane grond niveau, is in het kader van dit attest-met-productcertificaat niet bepaald. Daar waar eisen dienaangaande worden gesteld, moet aanvullend worden bepaald of aan de eisen wordt voldaan.

3.2.2 Beperking van het ontstaan van een brandgevaarlijke situatie, Bouwbesluit afdeling 2.8

Bouwbesluit, artikel; leden: 2.57.

De onbrandbaarheid van de scheidingsconstructie is niet bepaald. Ter plaatse of in de nabijheid van een stookplaats en/of in de nabijheid van een voorziening voor de afvoer van rook, dienen voorzieningen te worden aangebracht, zodanig dat wordt voldaan aan artikelen 2.57 van het Bouwbesluit.

3.2.3 Beperking van het ontwikkelen van brand en rook, Bouwbesluit afdeling 2.9

Bouwbesluit, artikel; leden: 2.67 en 2.68; 1 t/m 3.

Gentaş Exterior decoratieve platen, type EDS en EDF met een minimum plaatdikte van 10 mm zijn geschikt om te worden toegepast in situaties waar een brandklasse van ten minste B-s1, d0 is vereist.

Gentaş Exterior decoratieve platen, type EDF met een minimum plaatdikte van 6 mm is geschikt om te worden toegepast in situaties waar een brandklasse van ten minste B-s1, d0 is vereist.

Toepassingsvoorwaarden

1. Een gevel van een gebouw moet aan de buitenzijde tot een hoogte van 13 m bestaan uit bouwmateriaalcombinaties, die ten minste voldoen aan klasse D van de bijdrage tot brandvoortplanting, met dien verstande dat de naar de vluchtweg toegekeerde zijde ten minste tot klasse C moet behoren.
2. Een gevel van woongebouwen van meer dan twee bouwlagen moet tot 2,5 m boven het aansluitende terrein aan de buitenzijde bestaan uit bouwmateriaal-combinaties, die ten minste voldoen aan klasse B van de bijdrage tot brandvoortplanting.
3. Een gevel van een gebouw welke niet tot bewoning is bestemd moet vanaf een hoogte van 13 m boven het aansluitende terrein aan de buitenzijde bestaan uit bouw-materiaalcombinaties die ten minste voldoen aan klasse B van de bijdrage tot brandvoortplanting.
4. Materiaal(combinaties) van borstwering lager dan 1,5 m vanaf het vloeroppervlak, dienen tenminste te behoren tot klasse C van de bijdrage tot brandvoortplanting.
5. Situaties waarbij de eis voor rookklasse s2 wordt gesteld. Dit is van toepassing indien de gevelbekleding gesitueerd is in de binnenlucht (bijvoorbeeld een atrium of afgeschermd galerij).
6. Daar waar eisen aan 'onbrandbaarheid' worden gesteld zoals bij stookplaatsen en rookgasafvoeren, mogen Gentaş Exterior decoratieve platen niet als zodanig worden toegepast.
7. (Houten) onderconstructies en eventueel isolatiemateriaal dienen van geval tot geval beoordeeld te worden op brandveiligheid.

3.2.4 Beperking van de uitbreiding van brand, Bouwbesluit afdeling 2.10

Bouwbesluit, artikel; leden: 2.84.

De weerstand tegen branddoorslag en brandoverslag overeenkomstig art. 5.3 van NEN 6068 is niet bepaald.

3.3 TECHNISCHE BOUWVOORSCHRIFTEN UIT HET OOGPUNT VAN GEZONDHEID

3.3.1 Bescherming tegen geluid van buiten - nieuwbouw, Bouwbesluit afdeling 3.1

Bouwbesluit, artikel; leden: 3.2 en 3.3.

Bescherming tegen geluid van buiten is niet bepaald. Aan Gentaş Exterior decoratieve platen mogen geen geluidwerende eigenschappen toegekend worden.

Toepassingsvoorwaarden

1. Van geval tot geval dient voor de uitwendige constructie door berekening of beproeving volgens NEN 5077, dan wel door toetsing aan NPR 5070, aangetoond te worden dat de karakteristieke geluidwering tussen de buitenlucht en een verblijfsgebied tenminste 20 dB(A) en tussen de buitenlucht en een verblijfsruimte ten minste 18 dB(A) bedraagt.
2. Bij de bepaling van de geluidwering dienen Gentaş Exterior decoratieve platen als niet aanwezig te worden beschouwd.

3.3.2 Wering van vocht, Bouwbesluit afdeling 3.5

Bouwbesluit, artikel; leden: 3.21; 1 t/m 3 en 3.22.

Gentaş Exterior decoratieve platen zijn waterdicht. De voeg- en aansluitdetails, beschreven in paragraaf 2.2.4, zijn in principe waterwerend. Er moet rekening mee worden gehouden dat regen (en stuifneeuw) ter plaatse van plaatnaden, kozijnaansluitingen en incidenteel via de ventilatievoorzieningen kan doordringen naar de spouw achter de gevelplaten. De mate waarin water in de spouw komt is sterk afhankelijk van de gekozen detaillering. De waterdichtheid moet worden bepaald door de afwerking van het binnenblad. Bij houten- of kalkzandsteen binnenspouwbladen moet een WDO-membraan worden toegepast volgens NPR 2652 en moeten kozijnaansluitingen waterdicht zijn. Bij een betonnen binnenblad moeten eventuele naden in het binnenblad en de kozijnaansluitingen waterdicht worden uitgevoerd.

Aan de binnenzijde van gevelconstructies, die overeenkomstig de in hoofdstuk 6 aangegeven principedetails zijn uitgevoerd, treedt geen ontoelaatbare vochtaccumulatie op als gevolg van condensatie.

Toepassingsvoorwaarden

1. De toegepaste materialen dienen te voldoen aan de in dit attest-met-productcertificaat vastgelegde systeemspecificatie.
2. Achter de gevelplaten moet een geventileerde luchtspouw aanwezig zijn van ten minste 20 mm breed (zie ook § 2.2.3).
3. De temperatuurfactor van de binnenoppervlakte van de uitwendige scheidingsconstructie, bepaald overeenkomstig NEN 2778 of NPR 2878, is voor woningen en woongebouwen ten minste 0,65 en voor niet-tot-bewoning bestemde gebouwen ten minste 0,50.
4. De rekenwaarde van de warmtegeleidingscoëfficiënt (λ) van de toegepaste materialen dient te worden bepaald volgens NEN 1068.

3.3.3 Beperking van de aanwezigheid van schadelijke stoffen en ioniserende straling, Bouwbesluit afdeling 3.9

Bouwbesluit, artikel; leden: 3.63

Er is geen afgifte van schadelijke en/of hinderlijke stoffen te verwachten.

3.3.4 Bescherming tegen ratten en muizen, Bouwbesluit afdeling 3.10

Bouwbesluit, artikel; leden: 3.69



Gentaş Exterieur HPL platen

De bescherming tegen ratten en muizen is, in de uitvoeringen overeenkomstig de verwerkingsvoorschriften voldoende.

Toepassingsvoorwaarde

Voeg-, aansluit- en ventilatieopeningen die breder dan 1 cm zijn, dienen van afsluitbare (ventilatie)roosters voorzien te worden.

3.4 TECHNISCHE BOUWVOORSCHRIFTEN UIT HET OOGPUNT VAN ENERGIEZUINIGHEID

3.4.1 Thermische isolatie, Bouwbesluit afdeling 5.1

Bouwbesluit, artikel; leden: 5.3, 5.4 en 5.5

Indien er eisen aan de warmteweerstand (Rc) van de totale uitwendige scheidingsconstructie worden gesteld, dient een isolatielaag achter de platen aangebracht te worden.

De Gentaş Exterieur decoratieve platen leveren geen bijdrage aan de luchtdoorlatendheid volgens NEN 2686. Indien er eisen aan de luchtdoorlatendheid van de totale uitwendige scheidingsconstructie worden gesteld, dient een luchtdichte achterconstructie aangebracht te worden.

Toepassingsvoorwaarden

1. De warmteweerstand (Rc) van de totale uitwendige scheidingsconstructie dient overeenkomstig NEN 1068 bepaald te worden.
2. Voor de toegepaste bouwmaterialen dienen de rekenwaarden voor de warmtegeleidingscoëfficiënten, voor zover deze onvoldoende bekend zijn, te worden bepaald overeenkomstig NEN-EN 438-7.

3.5 OVERIGE PRESTATIES

3.5.1 Verplaatsing en vervorming, BRL 4101 deel 1 artikel 5.4

De te verwachten doorbuiging zal bij een fundamentele belastingcombinatie volgens NEN-EN 1991, kleiner zijn dan 1/200 x de afstand tussen twee bevestigingspunten.

Toepassingsvoorwaarden

1. De benodigde plaatdikte in relatie tot het bevestigingssysteem, dient van geval tot geval bepaald te worden conform de verwerkingsvoorschriften van het bevestigingssysteem (zie hoofdstuk 3)
2. De in dit attest-met-productcertificaat vermelde toepassingsvoorwaarden moeten in acht worden genomen.

3.5.2 Vervorming onder invloed van vocht en warmte, BRL 4101 deel 4 artikel 5.5

Bij een uitvoering overeenkomstig de principedetails van de hoofdstukken 3 en 9, treden geen vervormingen op die het esthetisch aanzien of de functionaliteit van de platen schaden.

Toepassingsvoorwaarden

1. De plaatranden mogen niet blijvend of gedurende lange tijd in water staan.
2. De platen dienen in de lengte- en in de breedterichting vrij te kunnen uitzetten; er dient in dit verband een vrije voegbreedte van ten minste 2,5 mm/m¹, met een minimum van 8 mm, langs de plaatranden aanwezig te zijn.

4. WENKEN VOOR DE GEBRUIKER

Inspecteer bij aflevering van de onder "technische specificatie" vermelde producten of:

- geleverd is wat is overeengekomen;
- het merk en de wijze van merken juist zijn;
- de producten geen zichtbare gebreken vertonen als gevolg van transport en dergelijke.

Keur bij aflevering van de onder "verwerking" vermelde producten of deze voldoen aan de daarin genoemde specificatie.

Indien u op grond van het hiervoor gestelde tot afkeuring overgaat, neem dan contact op met:

- GENTAŞ A.Ş.

en zo nodig met:

- Kiwa Nederland BV

Voer de opslag, het transport en de verwerking uit overeenkomstig de onder "verwerking" genoemde bepalingen.

Neem de onder "prestaties" genoemde toepassingsvoorwaarden in acht.

In het kader van dit attest-met-productcertificaat vindt geen controle plaats van de juistheid van de prestaties van de essentiële kenmerken.

De uitspraken in dit attest-met-productcertificaat mogen niet worden gebruikt ter vervanging van de CE-markering en/of de bijbehorende verplichte Prestatieverklaring.

5. LIJST VAN VERMELDE DOCUMENTEN*

Bouwbesluit	Bouwbesluit 2012 Stb. 2011, 416, 676 en de Regeling Bouwbesluit 2012 Stb. 2012, 256.
DIN 50018	Prüfung im Kondenswasser-Wechselklima mit schwefeldioxidhaltiger Atmosphäre
DIN 67530	Reflektometer als Hilfsmittel zur Glanzbeurteilung an ebenen Anstrich- und Kunststoff-Oberflächen
NEN 1068	Thermische isolatie van gebouwen – Rekenmethoden, inclusief wijzigingsblad A5: 2008
NEN 2686	Luchtdoorlatendheid van gebouwen – Meetmethode, inclusief wijzigingsblad A2: 2008
NEN 2778	Vochtwerking in gebouwen – Bepalingsmethoden, inclusief wijzigingsblad A4: 2011
NEN 5077	Geluidwering in gebouwen – Bepalingsmethoden voor de grootheden geluidwering van uitwendige scheidingsconstructies, luchtgeluidisolatie, contactgeluidisolatie, geluidniveaus veroorzaakt door installaties en nagalmtijd, inclusief correctieblad C2: 2011
NEN 5461	Kwaliteitseisen voor hout (KVH 2000) - Gezaagd hout en rondhout - Algemeen gedeelte
NEN 5466	Kwaliteitseisen voor hout (KVH 2010) - Op uiterlijke kenmerken gesorteerd Europees naaldhout



Gentaş Exterieur HPL platen

NEN 6760	Technische grondslagen voor bouwconstructies - TGB 1990 - Houtconstructies - Basiseisen en bepalingsmethoden
NEN 6762	Stalen stiftvormige verbindingsmiddelen voor dragende houtconstructies
NEN 6068	Bepaling van de weerstand tegen branddoorslag en brandoverslag tussen ruimten
NEN-EN 350-1	Duurzaamheid van hout en op hout gebaseerde producten - Natuurlijke duurzaamheid van massief hout - Deel 1: Richtlijn voor de principes van het beproeven en het classificeren van de natuurlijke duurzaamheid van hout
NEN-EN 438-2	Decoratieve hoge-druk gelamineerde plaat (HPL) - Platen gebaseerd op thermohardende harsen (vaak laminaat genoemd) - Deel 2: Bepaling van de eigenschappen
NEN-EN 438-7	Decoratief hoge-druk laminaat (HPL) - Platen gebaseerd op thermohardende harsen (gewoonlijk Laminaat genoemd) - Deel 7: Compact laminaat en samengestelde panelen van HPL voor wand- en plafondafwerking binnen en buiten
NEN-EN 1990	Eurocode – Grondslagen van het constructief ontwerp, inclusief nationale bijlage NB:2011
NEN-EN 1991-1-4	Eurocode 1: Belastingen op constructies – Deel 1-4: Algemene belastingen – Windbelasting, inclusief nationale bijlage NB:2011
NEN-EN 1995-1-1	Eurocode 5: Ontwerp en berekening van houtconstructies – Deel 1-1: Algemeen – Gemeenschappelijke regels en regels voor gebouwen, inclusief nationale bijlage NB:2011
NEN-EN 12667	Thermische eigenschappen van bouwmaterialen en producten - Bepaling van de warmteweerstand volgens de methode met afgeschermd "hot plate" en de methode met warmtestroommeter - Producten met een gemiddelde en een hoge warmteweerstand
NEN-EN 13501-1	Brandclassificatie van bouwproducten en bouwdelen – Deel 1: Classificatie op grond van resultaten van beproeving van het brandgedrag
NEN-EN-ISO 178	Kunststoffen - Bepaling van de buigeigenschappen
NEN-EN-ISO 527-2	Kunststoffen - Bepaling van de trekeigenschappen - Deel 2: Beproevingomstandigheden voor pers-, spuitgiet- en extrusiekunststoffen
NEN-EN-ISO 1183-1	Kunststoffen - Methoden voor het bepalen van de dichtheid van niet-geschuimde kunststoffen - Deel 1: Dompelmethode, vloeistof pyknometermethode en titratiemethode
NEN-ISO 105-A02	Textiel - Beproeving van de kleurechtheid - Deel A02:Grijsschaal voor de bepaling van de kleurverandering
NPR 2652	Vochtwering in gebouwen - Wering van vocht van buiten en wering van vocht van binnen - Voorbeelden van bouwkundige details
NPR 2878	Uitwendige scheidingsconstructies van gebouwen - Vereenvoudigde berekeningsmethode voor de binnenoppervlaktetemperatuurfactor
NPR 5070	Geluidwering in woongebouwen - Voorbeelden van wanden en vloeren in steenachtige draagconstructies
BRL 0601	Houtverduurzaming
BRL 0602	Brandvertragend behandelen van hout en houtproducten d.m.v. de vacuüm- en drukmethode
BRL 0605	Gemodificeerd hout
BRL 4101-1	Gevelbekleding met panelen. Deel 1: Algemene eisen
BRL 4101-4	Gevelbekleding met panelen. Deel 4: Eisen voor decoratieve platen gebaseerd op thermohardende harsen

* Voor de juiste versie van de vermelde documenten wordt verwezen naar de laatste versie van BRL 4101 deel 1 en deel 4.

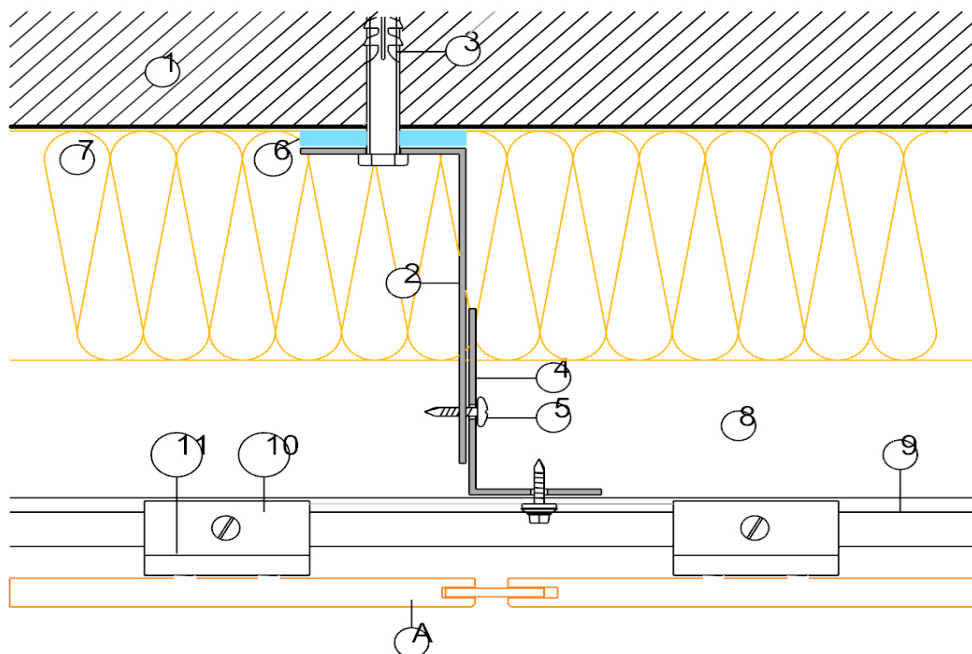
Gentaş Exterieur HPL platen

6. PRINCIPEDetails

6.1 HORIZONTALE DOORSNEDE BLINDE BEVESTIGING 8 MM PANEEL

6.1.1 Detail 1 – Verticale bevestiging

Detail van 8 mm HPL gevelbekleding, blinde bevestiging



HORIZONTALE DOORSNEDE

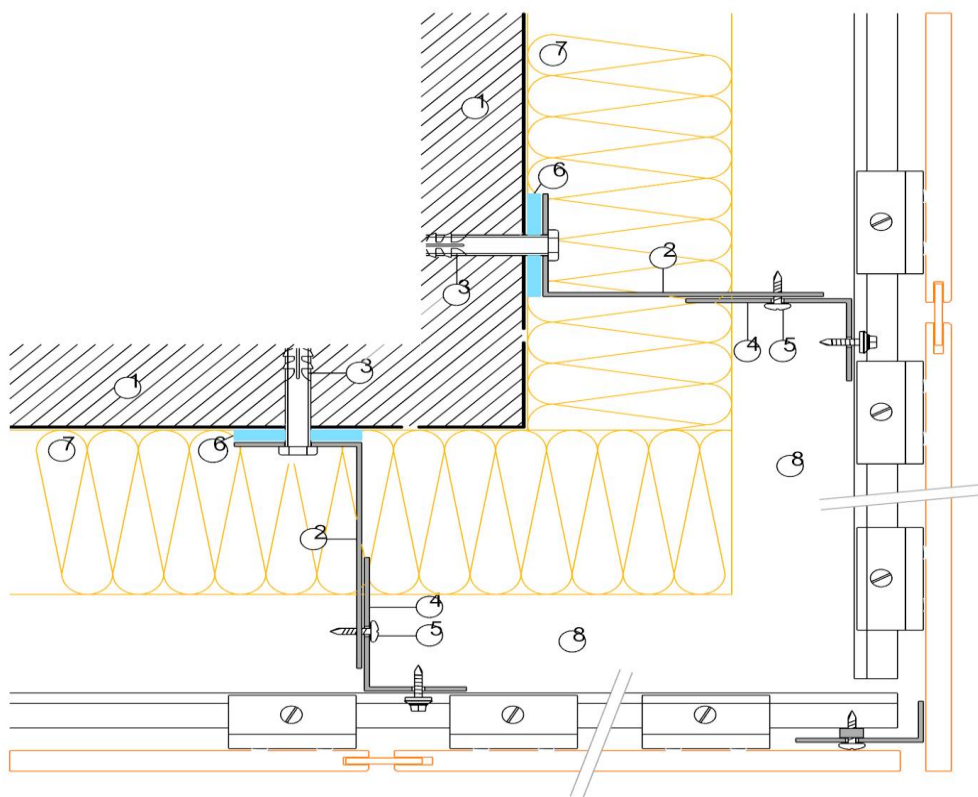
VERTICALE BEVESTIGING M = 1:2

- A. Gentaş Exterieur decoratieve platen, dikte 8 mm
- 1. Hoofddraagconstructie
- 2. Aluminium anker, dikte 3 mm
- 3. Plug (conform verwerkingsvoorschriften type plug en afhankelijk van hoofddraagconstructie)
- 4. Aluminium profiel T&L, dikte minimal 2,5 mm
- 5. 4.8 x 19 AKB MUV
- 6. Isolator
- 7. Isolatie
- 8. Geventileerde luchtspouw
- 9. Horizontaal U profiel
- 10. Verborgene klem
- 11. Montageschroef klem/plaat

Gentaş Exterior HPL platen

6.1.2 Detail 3 – Uitwendige hoek

Detail van 8 mm HPL gevelbekleding, blinde bevestiging

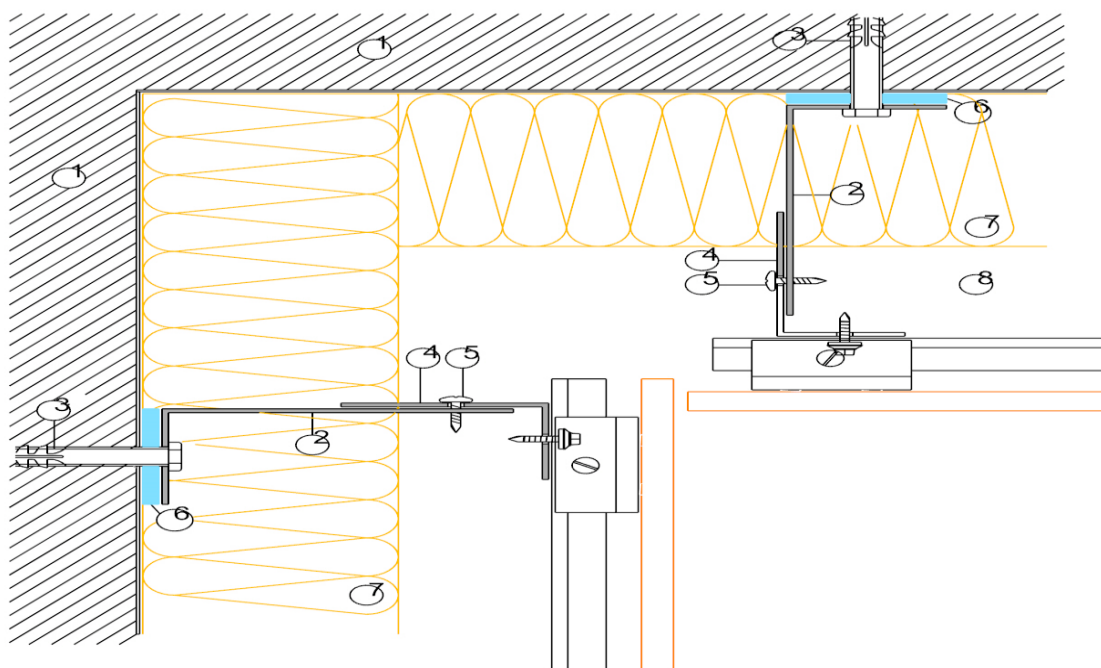


HORIZONTALE DOORSNEDE

UITWENDIGE HOEK M = 1:2

6.1.3 Detail 5 – Inwendige hoek

Detail van 8 mm HPL gevelbekleding, blinde bevestiging



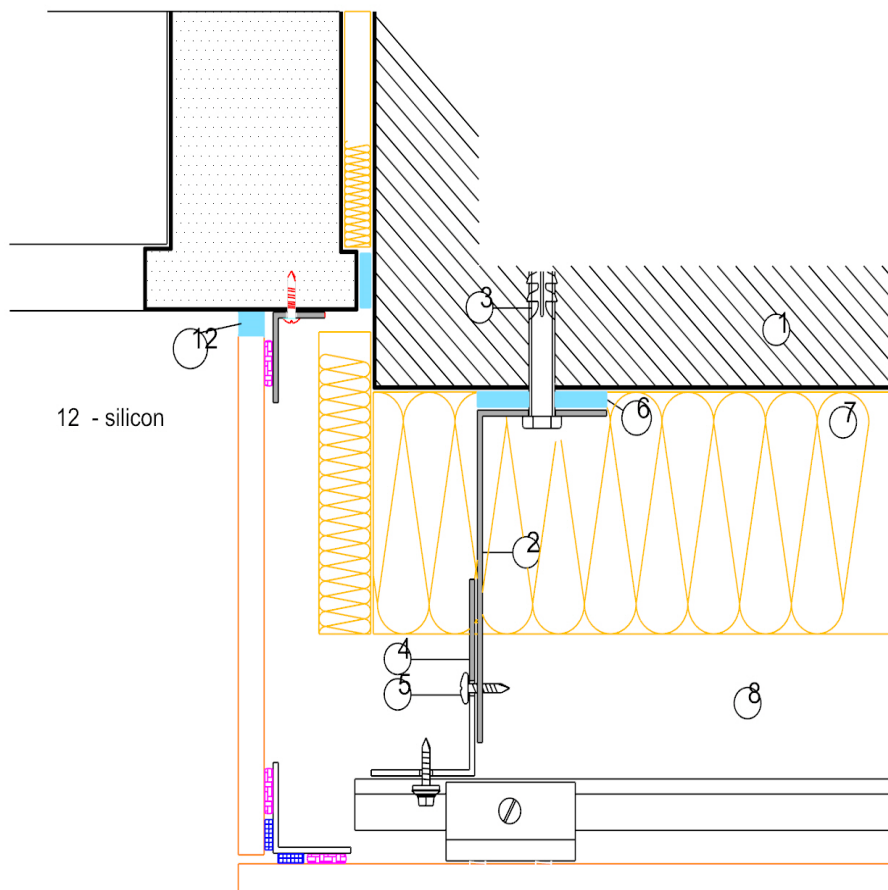
HORIZONTALE DOORSNEDE

INWENDIGE HOEK M = 1:2

Gentaş Exterieur HPL platen

6.1.4 Detail 6 – Kozijndetail - stijl

Detail van 8 mm HPL gevelbekleding, blinde bevestiging



HORIZONTALE DOORSNEDE

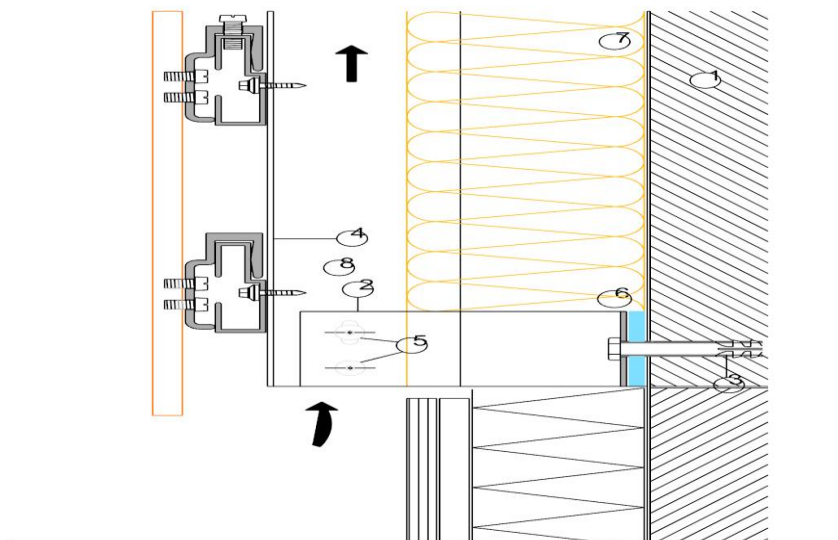
KOZIJNDETAIL M = 1:2

Gentaş Exterieur HPL platen

6.2 VERTICALE DOORSNEDEN BLINDE BEVESTIGING 8 MM PANEEL

6.2.1 Detail 2 – Bodem detail

Detail van 8 mm HPL gevelbekleding, blinde bevestiging

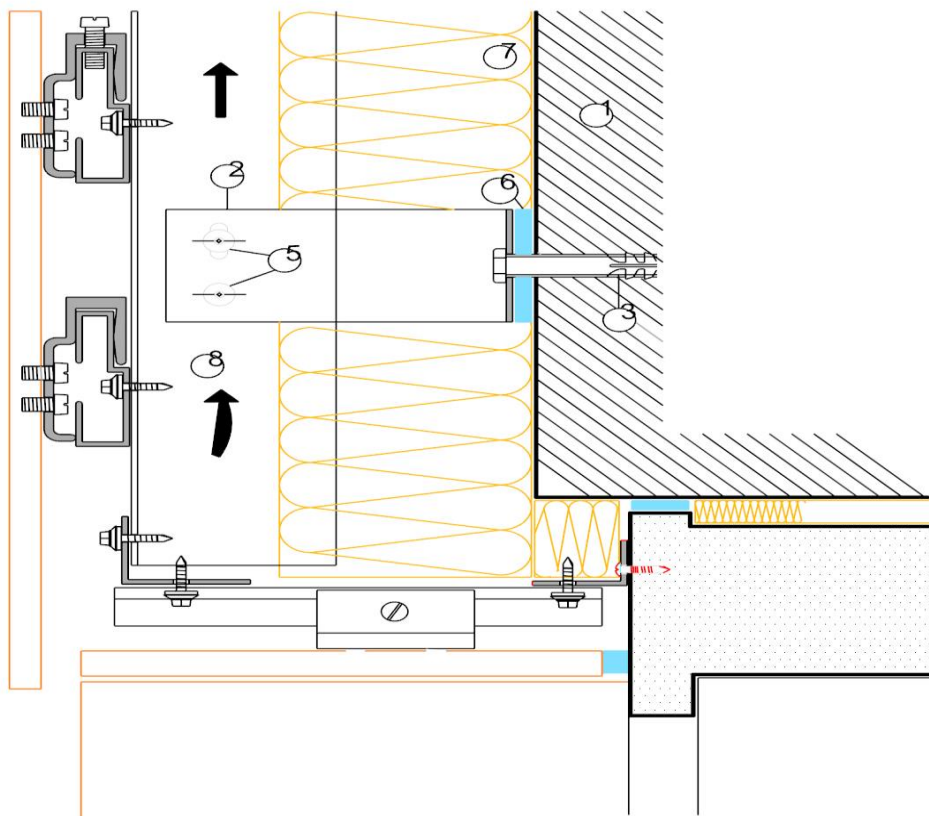


VERTICALE DOORSNEDE

BODEMDETAIL M = 1:2

6.2.2 Detail 7 - Kozijndetail - bovendorpel

Detail van 8 mm HPL gevelbekleding, blinde bevestiging



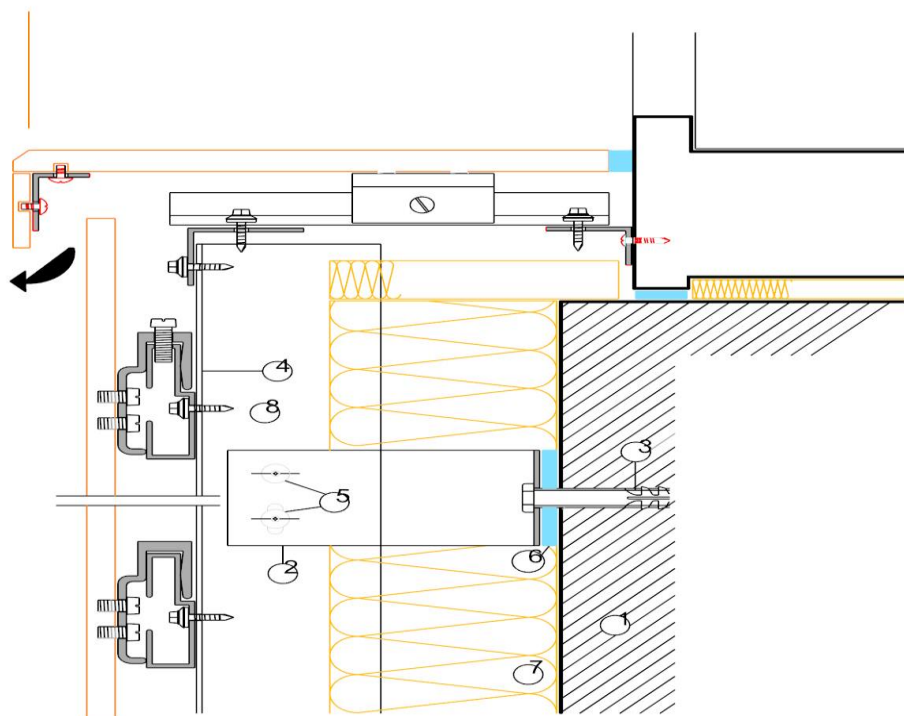
VERTICALE DOORSNEDE

KOZIJNDETAIL – BOVENDORPEL M = 1:2

Gentaş Exterieur HPL platen

6.2.3 Detail 8 - Kozijndetail - onderdorpel

Detail van 8 mm HPL gevelbekleding, blinde bevestiging



VERTICALE DOORSNEDE

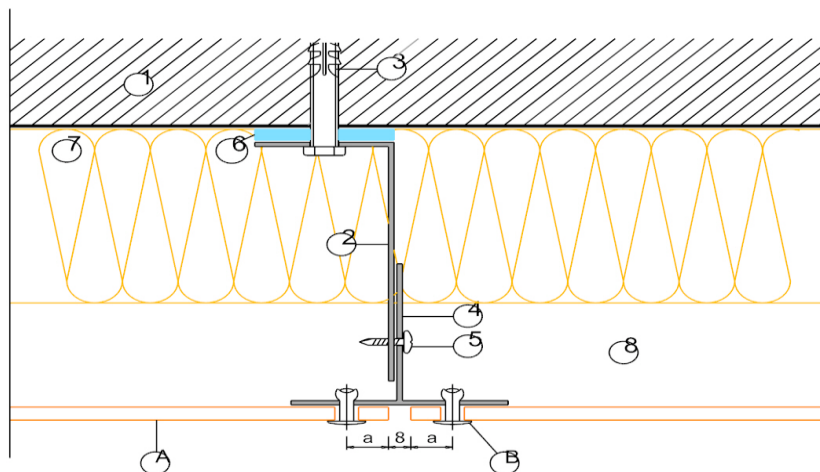
KOZIJNDETAIL – ONDERDORPEL M = 1:2

Gentaş Exterieur HPL platen

6.3 HORIZONTALE DOORSNEDEN BEVESTIGINGSSTEEM KLINKNAGELS

6.3.1 Detail 1 – Verticale bevestiging

Geventileerde bevestiging Gentaş Exterieur decoratieve platen met gekleurde klinknagels



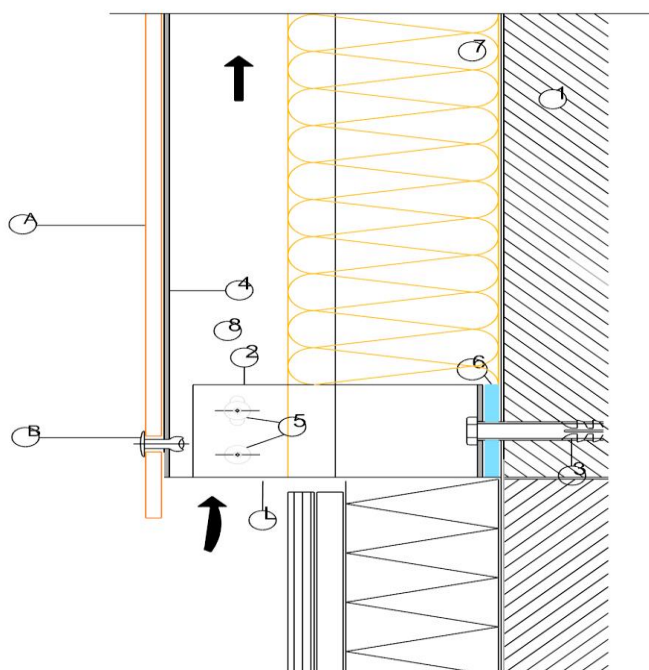
HORIZONTALE DOORSNEDE

VERTICALE BEVESTIGING M = 1:2

- A. Gentaş Exterieur HPL paneel, dikte 6 of 8 mm
- B. Klinknagel
- 1. Hoofddraagconstructie
- 2. Aluminium profiel, dikte 3 mm
- 3. Plug (conform verwerkingsvoorschriften type plug en afhankelijk van hoofddraagconstructie)
- 4. Aluminium T of L Profiel
- 5. 4,5 x 19 AKB MUV
- 6. Isolator
- 7. Isolatie
- 8. Geventileerde luchtspouw (≥ 20 mm)

6.3.2 Detail 2 – Bodem detail

Geventileerde bevestiging Gentaş Exterieur decoratieve platen met gekleurde klinknagels



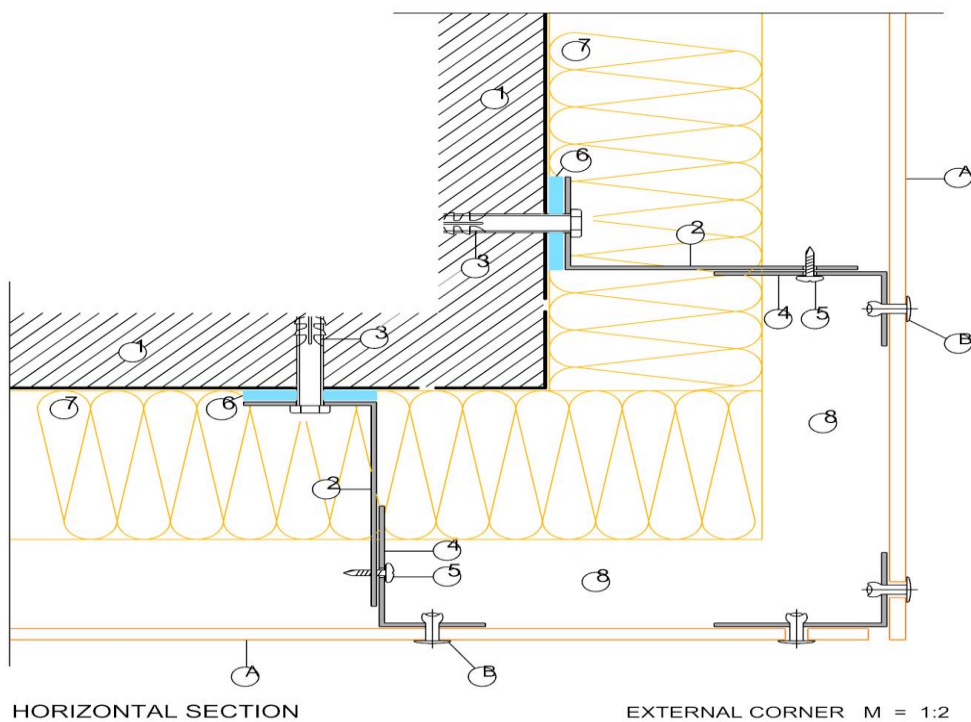
VERTICAL SECTION

BOTTOM DETAIL M = 1:2

Gentaş Exterior HPL platen

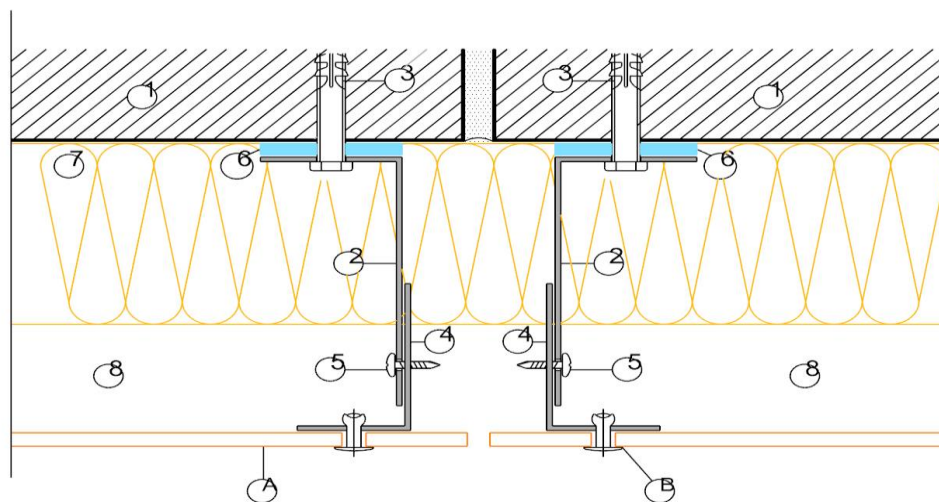
6.3.3 Detail 3 – Uitwendige hoek

Geventileerde bevestiging Gentaş Exterior decoratieve platen met gekleurde klinknagels



6.3.4 Detail 4 – Dilatatievoeg

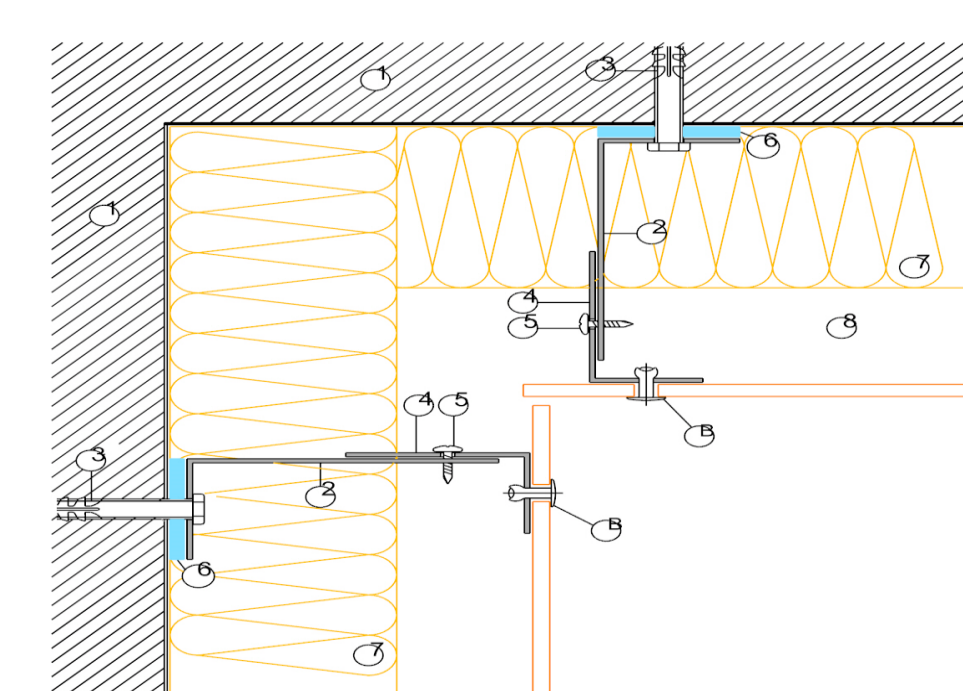
Geventileerde bevestiging Gentaş Exterior decoratieve platen met gekleurde klinknagels



Gentaş Exterior HPL platen

6.3.5 Detail 5 – Inwendige hoek

Geventileerde bevestiging Gentaş Exterior decoratieve platen met gekleurde klinknagels

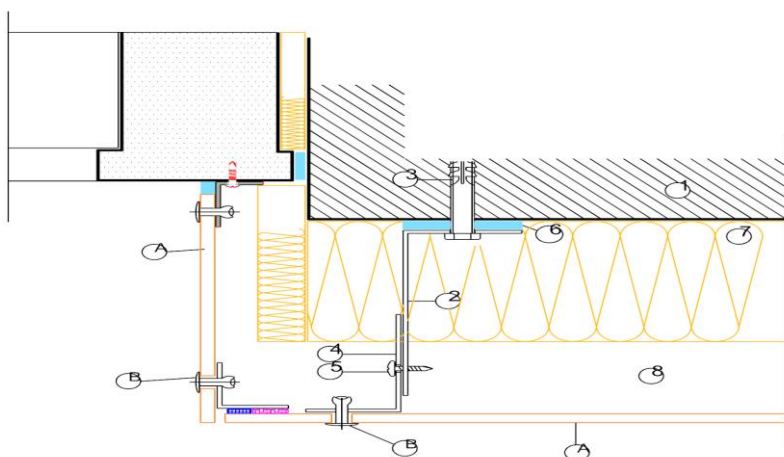


HORIZONTAL SECTION

INTERNAL CORNER M = 1:2

6.3.6 Detail 6 – Kozijndetail - stijl

Geventileerde bevestiging Gentaş Exterior decoratieve platen met gekleurde klinknagels



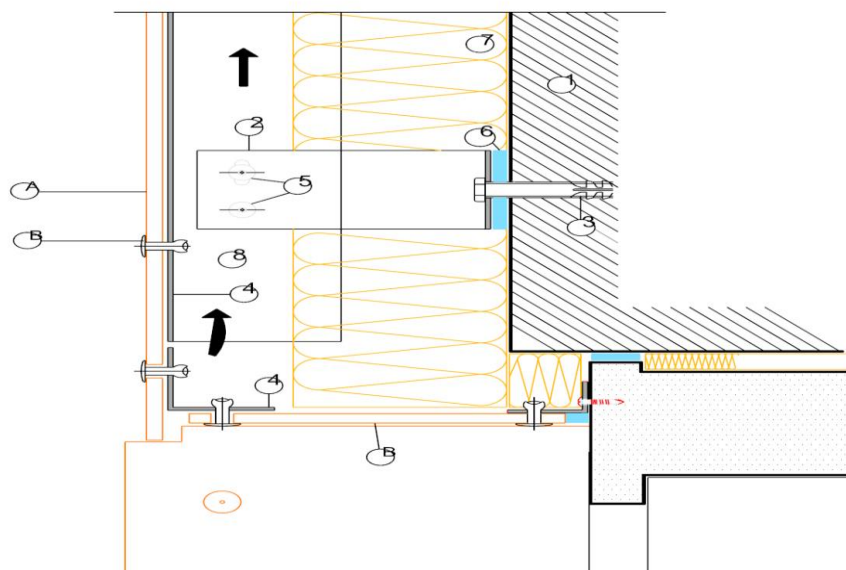
HORIZONTAL SECTION

WINDOW DETAIL M = 1:2

Gentaş Exterior HPL platen

6.3.7 Detail 7 – Kozijndetail - bovendorpel

Geventileerde bevestiging Gentaş Exterior decoratieve platen met gekleurde klinknagels

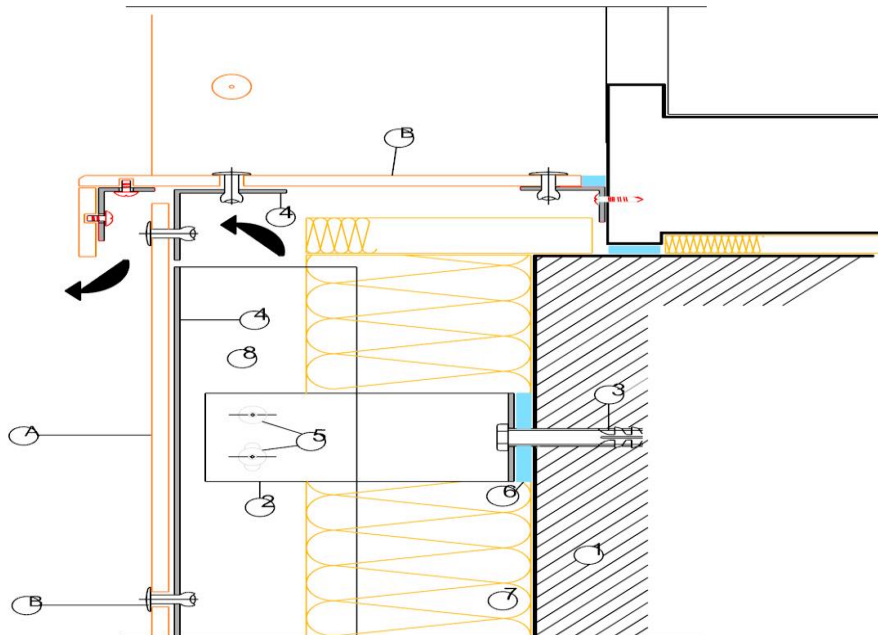


VERTICAL SECTION

WINDOW DETAIL - HEAD M = 1:2

6.3.8 Detail 8 – Kozijndetail - onderdorpel

Geventileerde bevestiging Gentaş Exterior decoratieve platen met gekleurde klinknagels



VERTICAL SECTION

WINDOW DETAIL - SILL M = 1:2